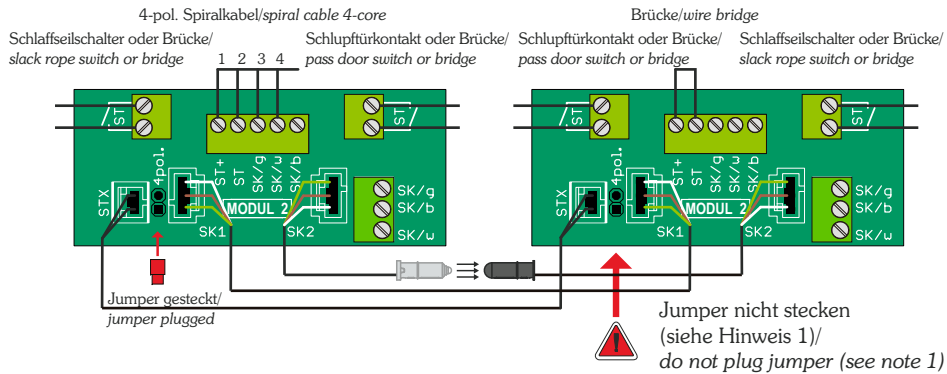
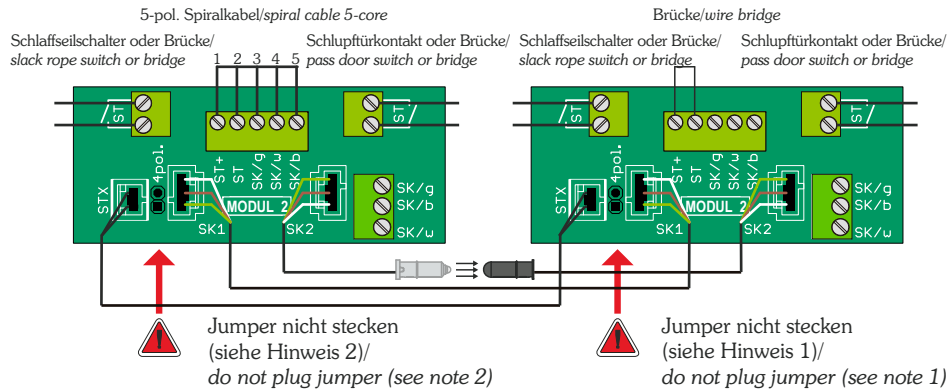


1. zwei MODUL 2 und 4-pol. Spiralkabel/two MODULE 2 and 4-core spiral cable



2. zwei MODUL 2 und 5-pol. Spiralkabel/two MODULE 2 and 5-core spiral cable



Hinweis/note 1:

Beim Einsatz des Jumpers in der Verbindungsdose, werden die Schlafseilschalter/Schlupftürkontakte in der Hauptanschlussdose gebrückt. Diese Kontakte sind dann trotz angeschlossener Schalter ohne Funktion./When the jumper is used in the connection box, the slack rope switches/pass door switches are bridged in the main connection box. These contacts are then out of function despite the connected switches.

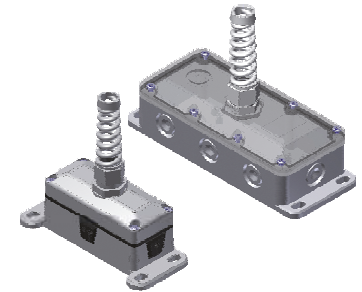
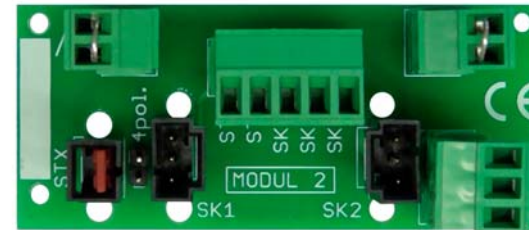
Hinweis/note 2:

Beim Einsatz eines Jumpers in Verbindung mit einem 5-pol. Spiralkabel, besteht Kurzschlussgefahr für die Steuerung. Ausschließliche Anwendung nur beim Einsatz von einem 4-pol. Spiralkabel./If a jumper is used in connection with a 5-core spiral cable, the control is at risk of a short circuit. Use only with a 4-core spiral cable.

Betriebsanleitung/user manual

MODUL 2 - Platine/printed circuit board (PCB)

- zur einfachen Verdrahtung aller Torblattkomponenten/
easy assembling of all door components
- passend für LAD 2 und LAD 4/
matching for LAD 2 and LAD 4

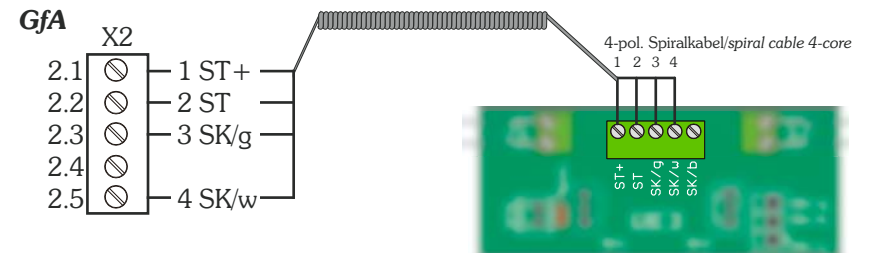


Bestellbezeichnung/ordering details

MODUL 2 - Platine/MODUL 2 - printed circuit board

214749

Anschluss an GfA - Steuerungen/connection to GfA control unit

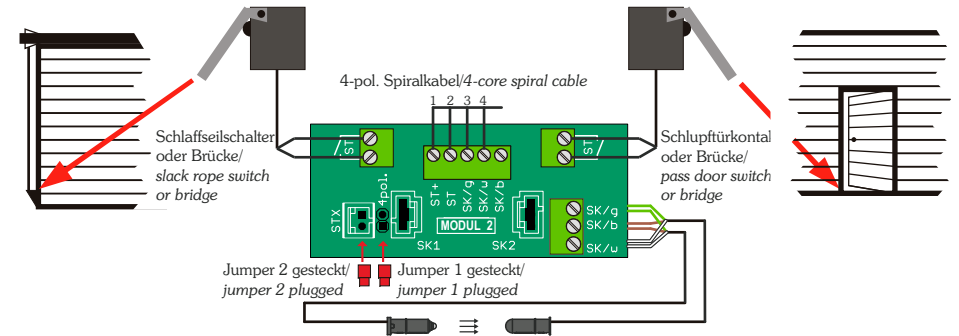
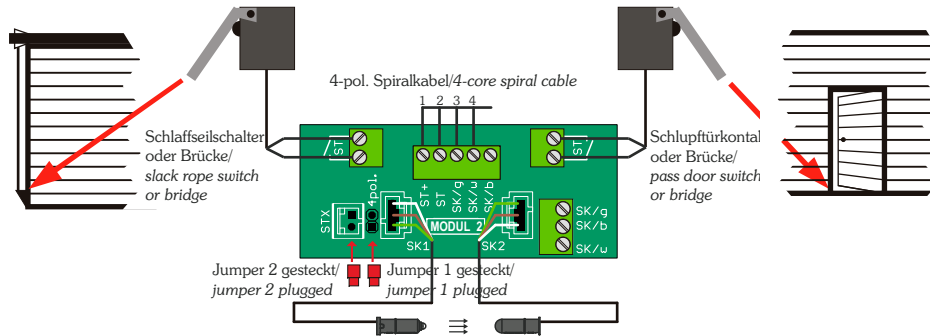


Anschlussbelegung mit Molex-Stecker/connection scheme with Molex plug

Anschlussbelegung ohne Stecker/connection scheme without plug

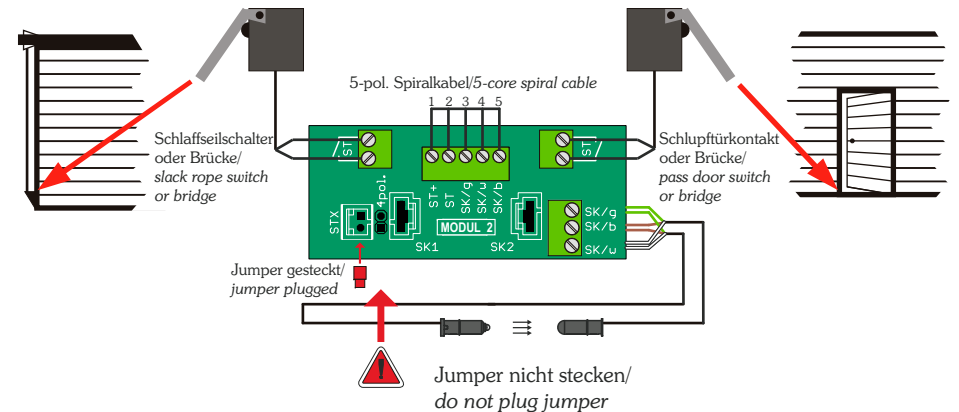
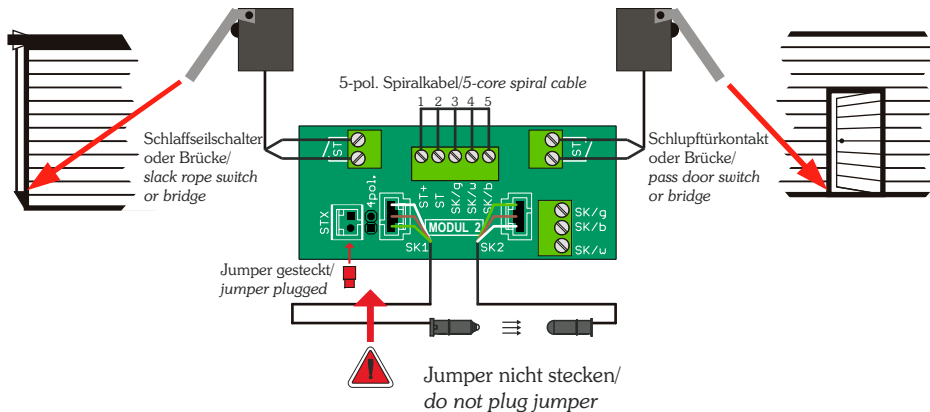
1. MODUL 2 und 4-pol. Spiralkabel/MODULE 2 and 4-core spiral cable

1. MODUL 2 und 4-pol. Spiralkabel/MODULE 2 and 4-core spiral cable



2. MODUL 2 und 5-pol. Spiralkabel/MODULE 2 and 5-core spiral cable

2. MODUL 2 und 5-pol. Spiralkabel/MODULE 2 and 5-core spiral cable



Hinweis/note: Beim Einsatz eines Jumpers in Verbindung mit einem 5-pol. Spiralkabel, besteht Kurzschlussgefahr für die Steuerung.
Nur mit einem 4-pol. Spiralkabel verwenden./
If a jumper is used in connection with a 5-core spiral cable, the control is at risk of a short circuit. Use only with a 4-core spiral cable.

Hinweis/note: Beim Einsatz eines Jumpers in Verbindung mit einem 5-pol. Spiralkabel, besteht Kurzschlussgefahr für die Steuerung.
Nur mit einem 4-pol. Spiralkabel verwenden./
If a jumper is used in connection with a 5-core spiral cable, the control is at risk of a short circuit. Use only with a 4-core spiral cable.