

Einweglichtschranke ARGOS



- hohe Reichweite
- duale Betriebsspannung
- Sendekanal wählbar
- fremdlichtunempfindlich
- voll vergossen
- hohe Schutzart
- direkter Einbau, Vandalismus geschützt
- verschleißfreies Halbleiterrelais
- Verschmutzungsanzeige
- keine Justageprobleme



Konformitätserklärung
EMV Richtlinie 2004/108/EG
EN 61000-6-2 und EN 61000-6-3



Technische Daten

Reichweite	0,5...20m
Betriebsspannung	10...40VDC 10...30VAC
Stromaufnahme	Sender typ. 8mA Empfänger typ. 8mA
Lichtart	IR, moduliert
Öffnungswinkel	15...20° Vollwinkel
Ausgang	Halbleiterrelais, kurzschlussfest, potentialfreier Schließkontakt
Schaltleistung	max. 40VDC max. 100mA
Schaltungsart	Hellschaltung, Ausgang bei Sicht geschlossen
Ansprechzeit	<100ms, Erkennen der Lichtstrahlunterbrechung
Ausgang	wenn Lichtstrahl wieder frei ist, schaltet der Ausgang mit einer Abfallverzögerung von 100ms
Ausgangswiderstand	max. 35Ω

Anzeigen	Sender: LED grün = Betrieb (kabelseitig), Empf.: LED rot = Lichtunterbrechung, (frontseitig) blinken = kritische Funktionsreserve (z.B. Verschmutzung)
Anschlussart	Festkabel 3x0,25mm ² Sender 5x0,25mm ² Empfänger
Gehäusematerial	PC2805 RF, IR durchlässig Abschlussdeckel Muttern Dichtung
Schutzart	IP67 nach EN60529 voll vergossen mit 2K-Epoxidharz
Betriebstemp.	-20...60°C
Lagertemp.	-20...60°C
Maße	M25x1,5x55mm ³

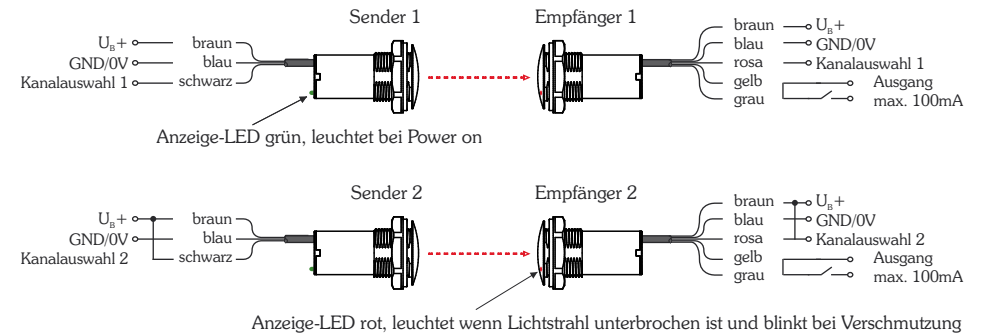
Funktionsbeschreibung

Die Einweglichtschranke ARGOS wurde speziell zum direkten Einbau in Profilverkleidung konstruiert.

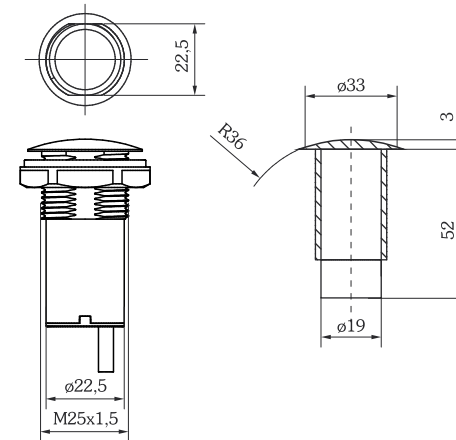
Aufgrund des großen Öffnungswinkels besteht auch eine sichere Funktion bei montagebedingten Winkelabweichungen. Mit der Bauform M25x1,5 entspricht sie den standardisierten Abmessungen von Kabelverschraubungen. Bei der Montage mit Dichtung kann die hohe Schutzart der Gehäusekonstruktion erhalten werden.

Mit dem integrierten zweiten Sendekanal kann eine zweite Lichtstrecke aufgebaut werden, ohne dass eine gegenseitige Beeinflussung besteht. Für die Langlebigkeit der Sensoren wird ein elektronischer, potentialfreier Schließkontakt verwendet, der sowohl verschleißfrei als auch kurzschlussfest ist.

Anschlussbelegung / Kanalauswahl



Maße



Zubehör



APG-AR

Kunststoffblende zur "Aufputzmontage" der ARGOS-Lichtschranken

Material: PA6 GF15

Bestellbezeichnung

APG-AR 215919

Bestellbezeichnung

Set ARGOS 2-Kanal 216408
Set besteht aus:
Sender 4m Festkabel, Empfänger 4m Festkabel

ARGOS through-beam photo switch



- large Range
- dual power supply
- transmitting channel selectable
- insensitive against ambient light
- fully epoxy resin filled
- high degree of protection
- direct mounting, vandalism protected
- nonwearing semi-conductor relay
- soiling indication
- easy adjustment



Declaration of conformity
EMC directive 2004/108/EC
EN 61000-6-2 and EN 61000-6-3



Technical Data

range	0,5...20m
operating voltage	10...40VDC 10...30VAC,
current consump.	transmitter typ. 10mA receiver typ. 10mA
type of light	IR, modulated
aperture angle	15...20° round angle
output	semi-conductor relay, short-circuit protected, potential-free NOC
switching power	max. 40VDC, max. 100mA
type of switching	light on, output closed with free light beam
response time	< 100ms, detection of light beam interruption
output	switches with drop-out delay of 100ms if the light beam is free
output resistance	max. 35Ω

indications	
transmitter	green LED = in operation (wire side),
receiver	red LED = light beam interrupted, (front), flashing = critical function reserve (e.g. soiling)
type of connection	hard wired 3x0.25mm ² transmitter, 5x0.25mm ² receiver
housing material	PC2805 RF, IR transparent, cover, nuts, seal
degree of protection	IP67 according to EN60529, fully epoxy resin filled
operating temp.	-20...+60°C
storage temp.	-20...+60°C
size	M25x1,5x55mm ³

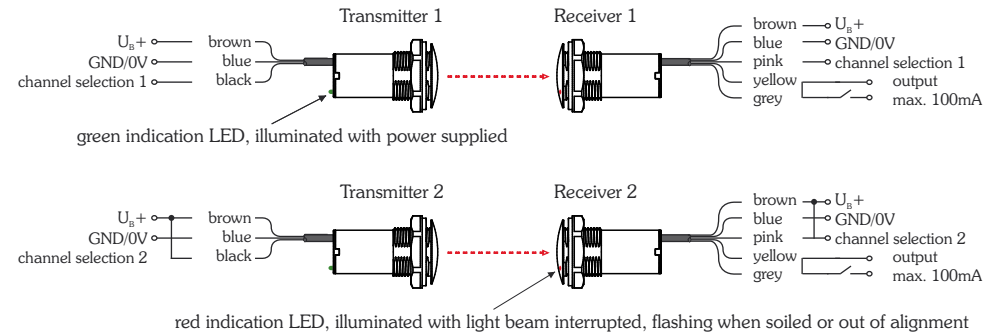
Functional description

The ARGOS is designed for the direct mounting in profile housings.

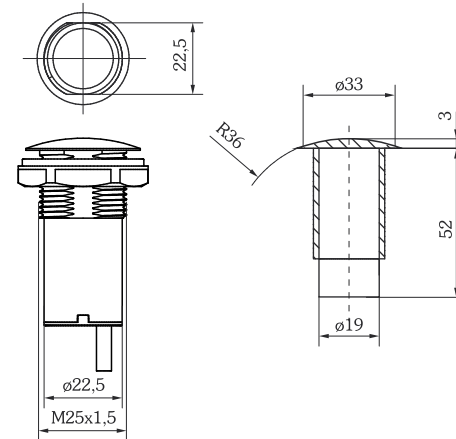
Due to the big aperture angle a safe function is assured at all times. With the M25x1.5 design the Argos matches with standard cable gland sizes. The high degree of protection can be obtained when mounted with the provided seal.

With the integrated second transmission channel a second light-stretch can be obtained without the two interfering with each other. For a longer life of the sensors an electrical potential-free closing contact is being used which is nonwearing and short-circuit protected.

Connection scheme / channel selection



Size



Accessories



APG-AR

housing for surface mounting of the ARGOS photo switches, material black plastic
Material: PA6 GF15

Ordering details

APG-AR 215919

Ordering details

set ARGOS 2-channel 216408
set consisting of:
transmitter 4m fixed cable, receiver 4m fixed cable