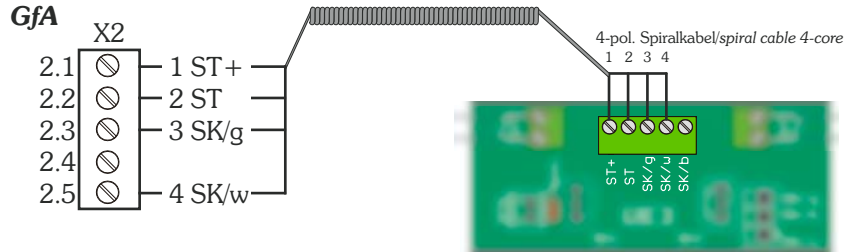


Anschluss an GfA - Steuerungen/connection to GfA control unit



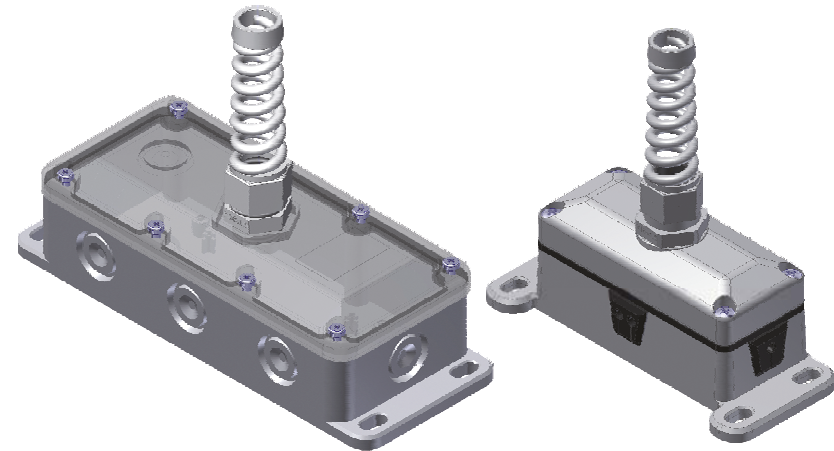
Bestellbezeichnung/ordering details

MODUL 3 - Platine/MODUL 3 - printed circuit board 218046

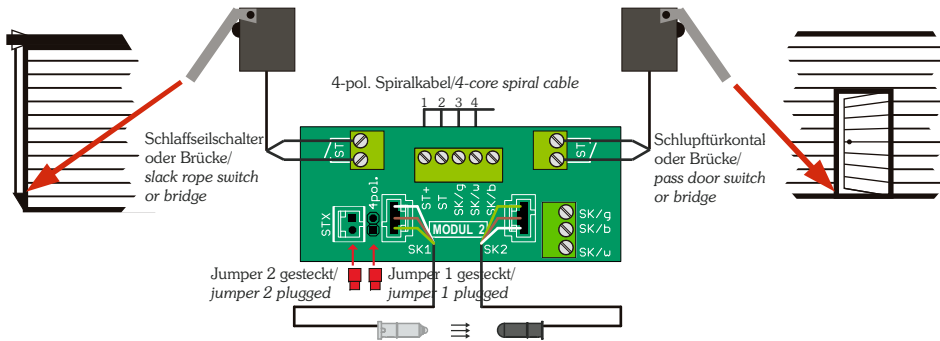
Betriebsanleitung/user manual

MODUL 3 - Platine/printed circuit board (PCB)

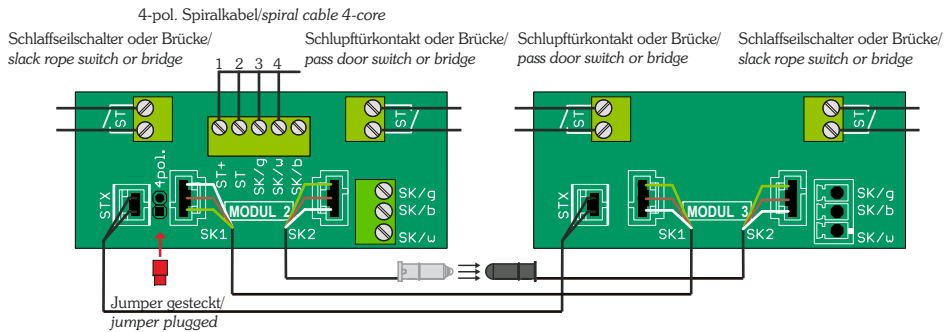
- **Erweiterungs-Platine zur einfachen und schnellen Verdrahtung aller Torblattkomponenten/ expansion PCB ensures quick and easy installation of door leaf components**
- **passend für LAD 2 und LAD 4/ matching for LAD 2 and LAD 4**



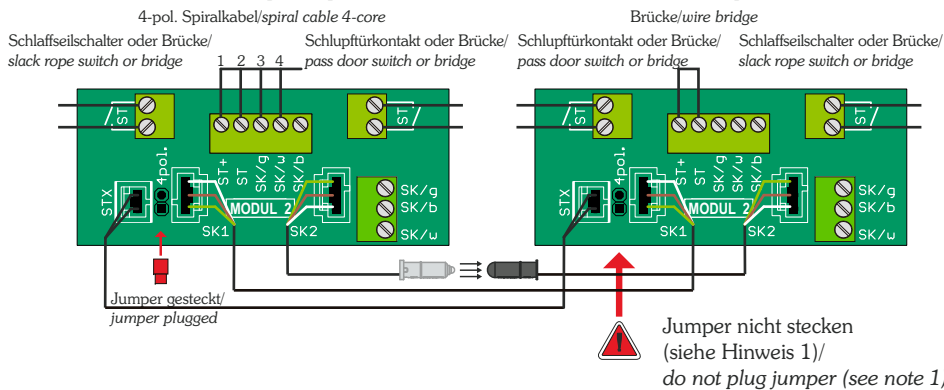
1. MODUL 2 und 4-pol. Spiralkabel/MODULE 2 and 4-core spiral cable



2. MODUL 2 + MODUL 3 und 4-pol. Spiralkabel/MODULE 2 + MODULE 3 and 4-core spiral cable



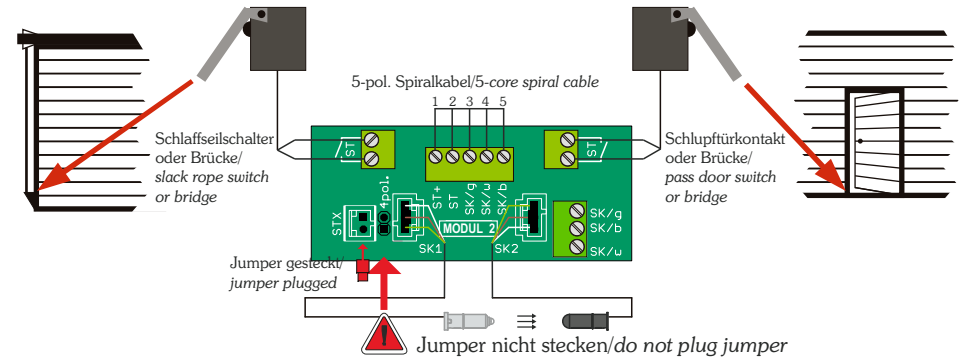
3. zwei MODUL 2 und 4-pol. Spiralkabel/two MODULE 2 and 4-core spiral cable



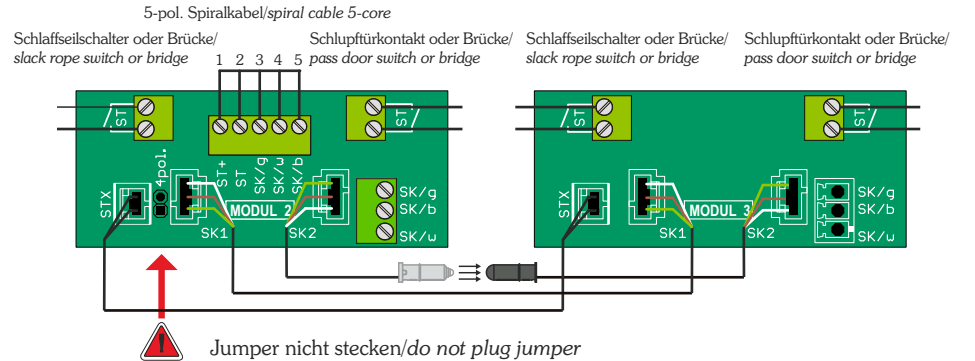
Hinweis/note 1:

Beim Einsatz des Jumpers in der Verbindungsdose, werden die Schlafseilschalter/Schlupftürkontakte in der Hauptanschlussdose gebrückt. Diese Kontakte sind dann trotz angeschlossener Schalter ohne Funktion./When the jumper is used in the connection box, the slack rope switches/pass door switches are bridged in the main connection box. These contacts are then out of function despite the connected switches.

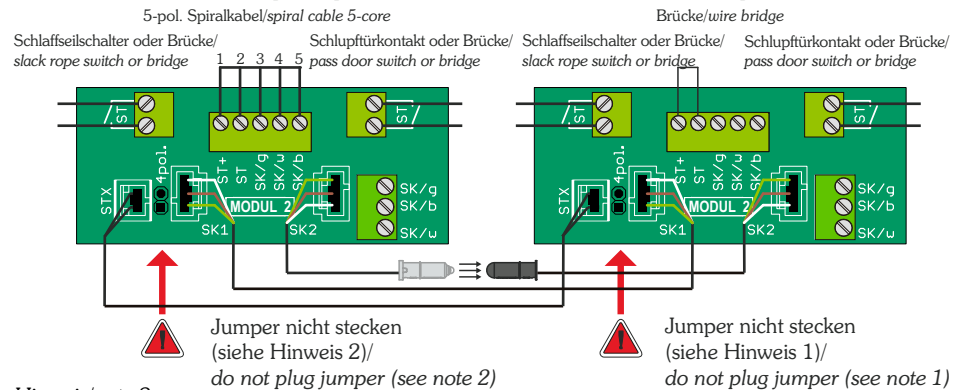
4. MODUL 2 und 5-pol. Spiralkabel/MODULE 2 and 5-core spiral cable



5. MODUL 2 + MODUL 3 und 5-pol. Spiralkabel/MODULE 2 + MODULE 3 and 5-core spiral cable



6. zwei MODUL 2 und 5-pol. Spiralkabel/two MODULE 2 and 5-core spiral cable



Hinweis/note 2:

Beim Einsatz eines Jumpers in Verbindung mit einem 5-pol. Spiralkabel, besteht Kurzschlussgefahr für die Steuerung. Ausschließliche Anwendung nur beim Einsatz von einem 4-pol. Spiralkabel./If a jumper is used in connection with a 5-core spiral cable, the control is at risk of a short circuit. Use only with a 4-core spiral cable.