

RUBFLEX® - Die speziellen Schließkanten-Gummiprofile

Mit dem neuen Geschäftsbereich der RUBFLEX® - Produkte erweitern wir konsequent unsere Geschäftspolitik der qualifizierten Partnerschaft auf das Gebiet der EPDM-Gummiprofile für die Schließkantensicherungen an Tür- & Toranlagen.

Mit eigener Konstruktion und Werkzeugbau entwickeln wir für Ihren Anwendungsfall das "ideale" Schließkantenprofilgummi mit optimierten Eigenschaften.

Die exklusiv für uns entwickelte Gummimischung bedeutet gleichbleibend hohe Qualität der physikalischen Eigenschaften, ideal geeignet für unsere optische Schließkantensicherung SIGNAL.

RUBFLEX® wird auf einer hochmodernen Fertigungsanlage hergestellt.

Wir liefern ein "garantiertes" Qualitätsprodukt, dafür haben wir auch neuartige Messverfahren zur Bewertung der optischen Eigenschaften entwickelt.

RUBFLEX® ist Innovation bei den Gummiprofilen

RUBFLEX® - The special rubber profiles for optoelectronic safety edges.

With this new business area of the RUBFLEX® - products we are going to expand our corporate policy of qualified partnerships also into the field of the EPDM-rubber profiles for safety edges on doors and gates.

With own designing and tool making we develop the ideal rubber profile with optimised characteristics.

The exclusively for us developed rubber mixture means constant high quality of the physical characteristics optimal qualified for our optical safety edge SIGNAL.

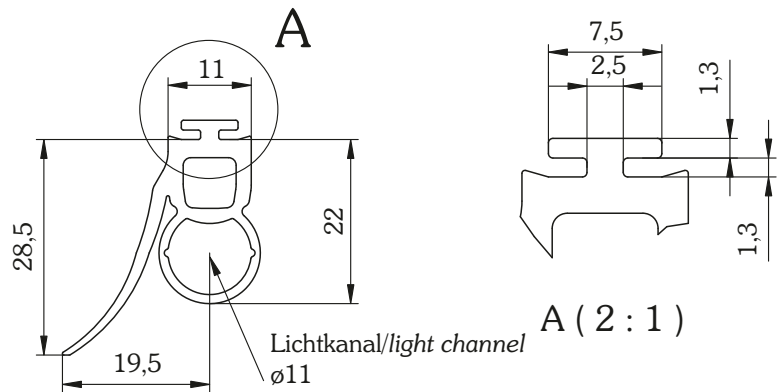
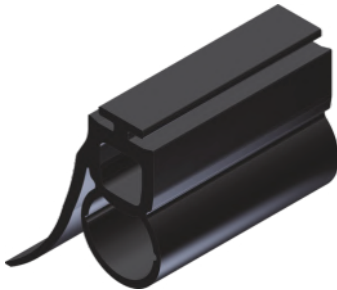
We deliver a guaranteed quality product and therefore we developed a new measuring system for the assessment of the optical characteristics.

RUBFLEX® innovation in rubber profiles

Technische Daten/technical data

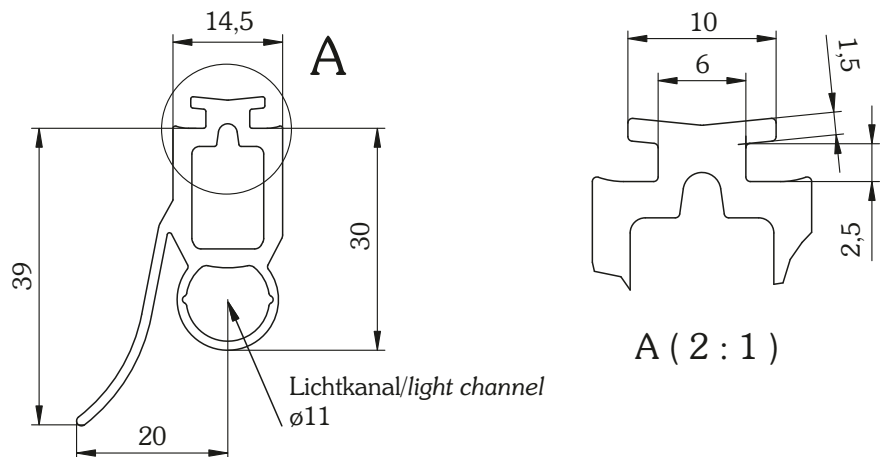
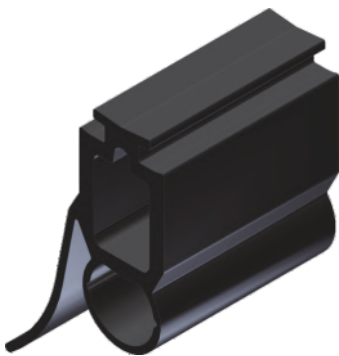
Farbe/color:	schwarz/black
Material/material:	EPDM
Shore-Härte A/shore A:	60 ±5

GP12/11-30



Verpackungseinheit/packing unit:	50m
Gewicht/weight:	200g/m
Artikel-Nr./order number:	315284

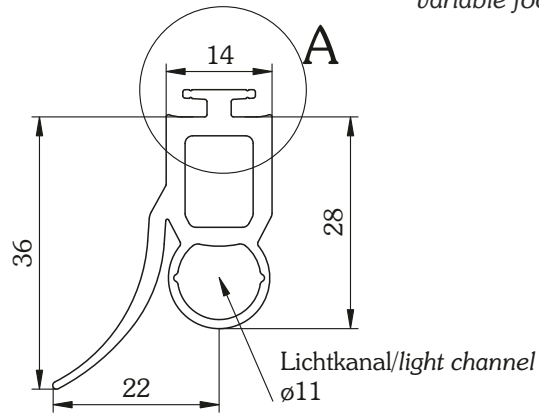
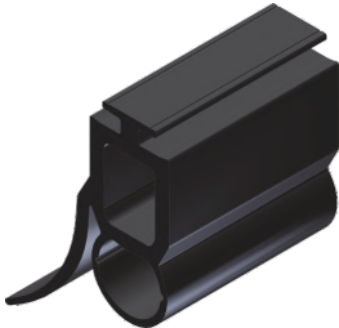
GP12/145-295



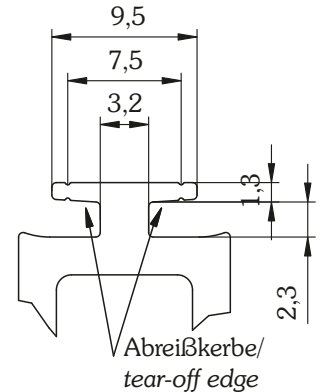
Verpackungseinheit/packing unit:	50m
Gewicht/weight:	310g/m
Artikel-Nr./order number:	315287
passender Auflaufstopper/matching stoppers:	RAS 30

Zubehör Schließkantensicherungen/accessories *opto edges*
RUBFLEX® Gummiprofile/rubber profile

GP12/14-28



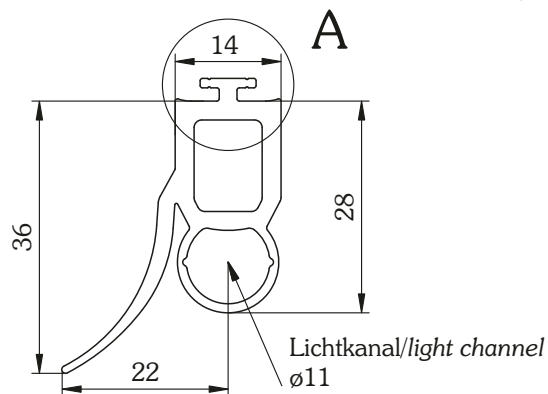
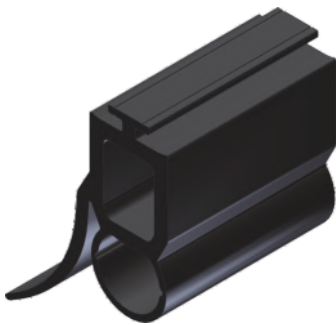
variable Fußbreite durch Abreißfahne/
 variable foot width due to tear-off edge



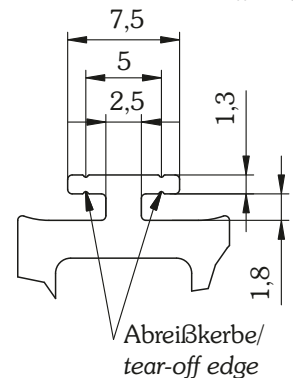
A (2 : 1)

Verpackungseinheit/packing unit: 50m
 Gewicht/weight: 295g/m
 Artikel-Nr./order number: 315285
 passender Auflaufstopper/matching stoppers: RAS 30

GP12/14-36



variable Fußbreite durch Abreißfahne/
 variable foot width due to tear-off edge

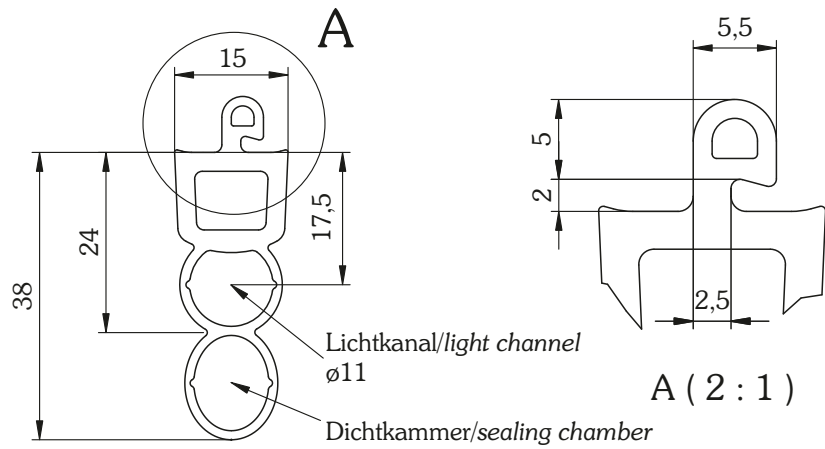


A (2 : 1)

Verpackungseinheit/packing unit: 50m
 Gewicht/weight: 300g/m
 Artikel-Nr./order number: 315286
 passender Auflaufstopper/matching stoppers: RAS 30

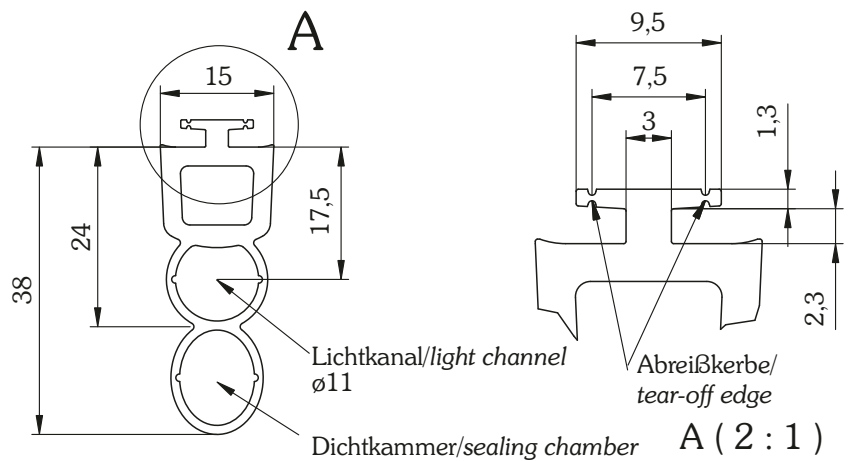
Zubehör Schließkantensicherungen/accessories *opto edges*
RUBFLEX® Gummiprofile/rubber profile

GP12/14-38-00



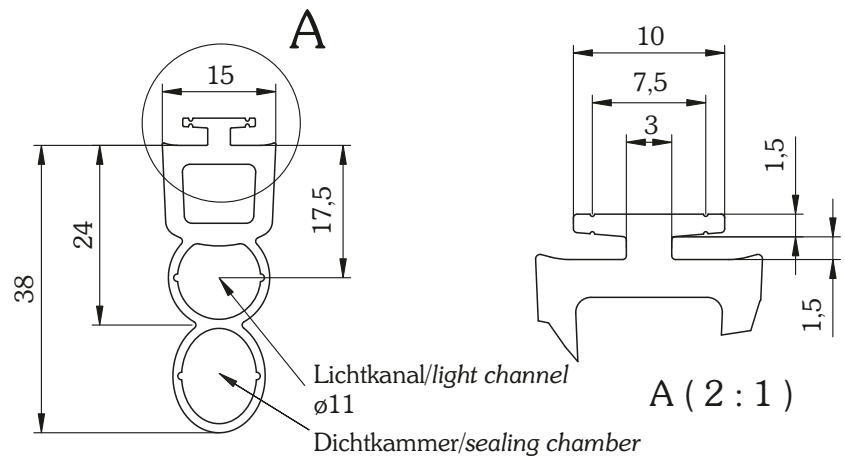
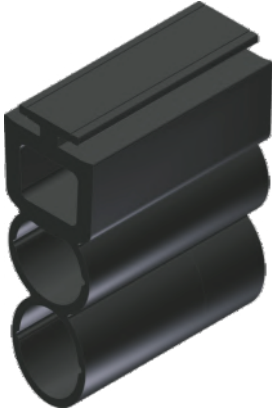
Verpackungseinheit/packing unit: 50m
 Gewicht/weight: 252g/m
 Artikel-Nr./order number: 314857
 passender Auflaufstopper/matching stoppers: RAS 10

GP12/14-38-01



Verpackungseinheit/packing unit: 50m
 Gewicht/weight: 270g/m
 Artikel-Nr./order number: 315283
 passender Auflaufstopper/matching stoppers: RAS 30

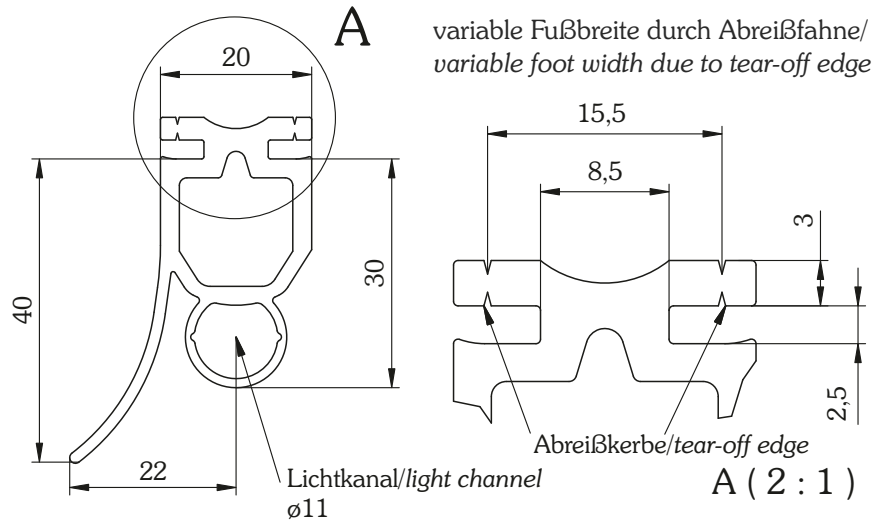
GP12/14-38-02



Verpackungseinheit/packing unit:	50m
Gewicht/weight:	280g/m
Artikel-Nr./order number:	315290
passender Auflaufstopper/matching stoppers:	RAS 30

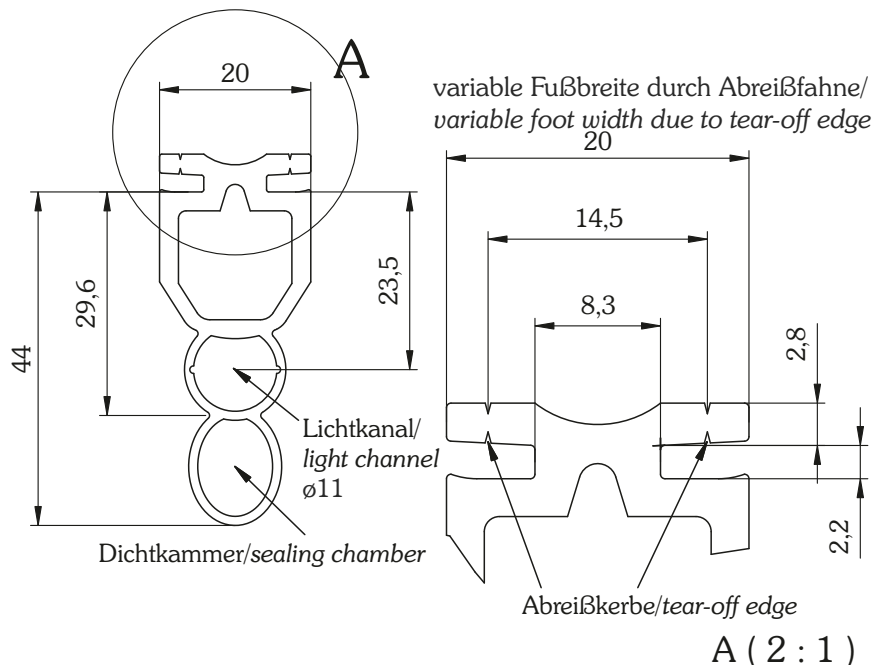
Zubehör Schließkantensicherungen/accessories *opto edges*
RUBFLEX® Gummiprofile/rubber profile

GP12/20-40-00



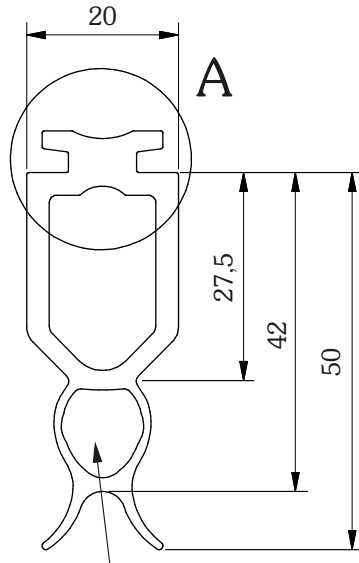
Verpackungseinheit/packing unit: 50m
 Gewicht/weight: 400g/m
 Artikel-Nr./order number: 315288
 passender Auflaufstopper/matching stoppers: ALS 30, ALS 35
 passendes ALU-Profil/matching ALU profile: ALU 20x9

GP12/20-40-01

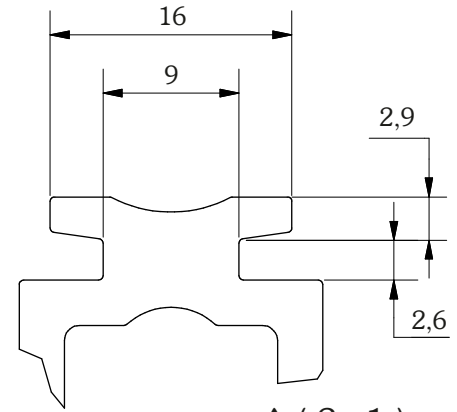


Verpackungseinheit/packing unit: 50m
 Gewicht/weight: 371g/m
 Artikel-Nr./order number: 315291
 passender Auflaufstopper/matching stoppers: ALS 30, ALS 35
 passendes ALU-Profil/matching ALU profile: ALU 20x9

GP12/20-50



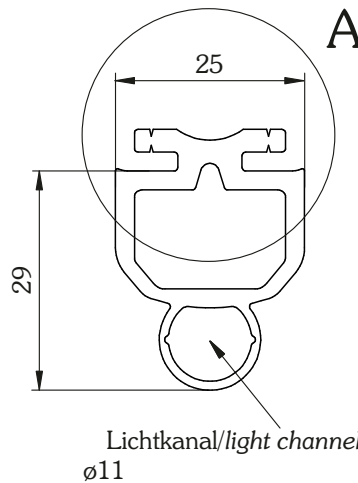
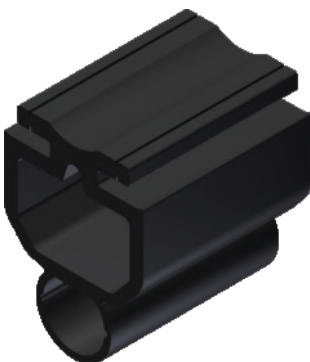
Lichtkanal/light channel $\varnothing 11$



A (2 : 1)

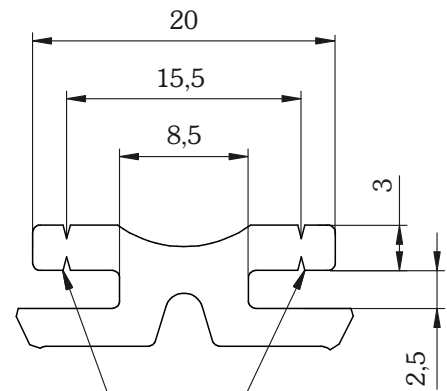
Verpackungseinheit/packing unit: 50m
 Gewicht/weight: 455g/m
 Artikel-Nr./order number: 318318
 passender Auflaufstopper/matching stoppers: ALS 40
 passendes ALU-Profil/matching ALU profile: ALU 20x90

GP12/25-29



Lichtkanal/light channel $\varnothing 11$

variable Fußbreite durch Abreißfahne/
 variable foot width due to tear-off edge

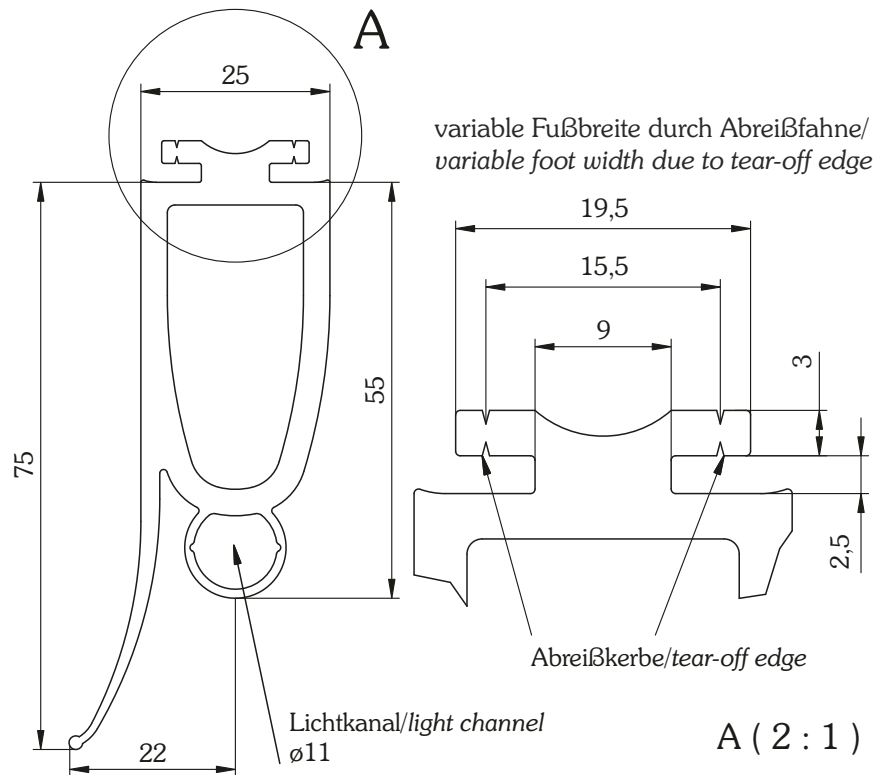


Abreißkerbe/tear-off edge

A (2 : 1)

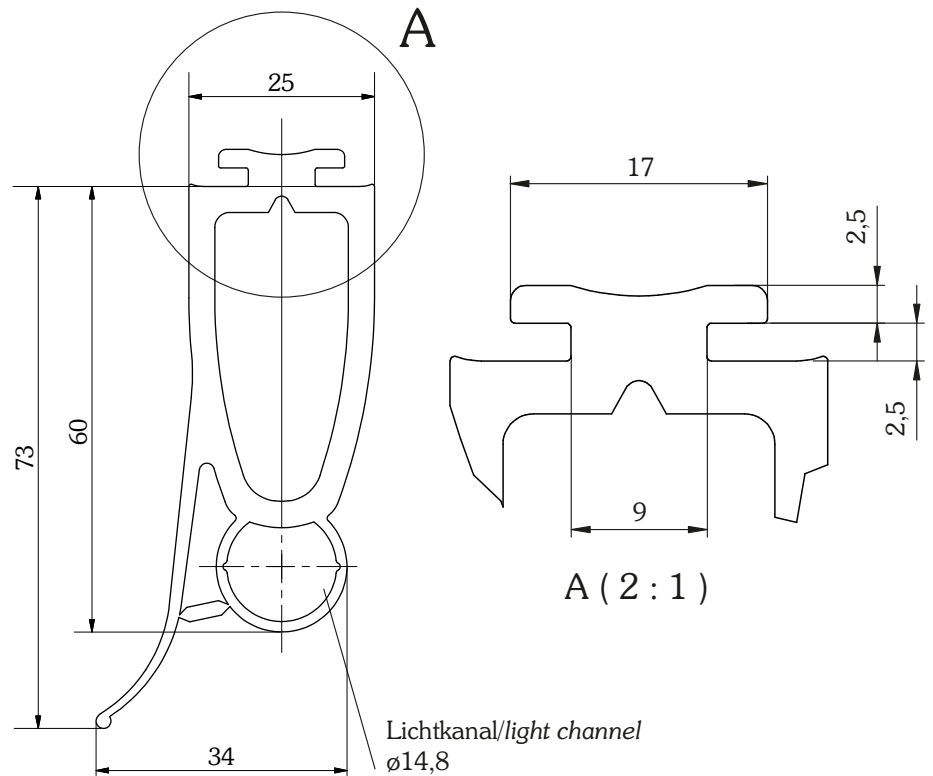
Verpackungseinheit/packing unit: 50m
 Gewicht/weight: 360g/m
 Artikel-Nr./order number: 315386
 passender Auflaufstopper/matching stoppers: ALS 30
 passendes ALU-Profil/matching ALU profile: ALU 25x12

GP12/25-75



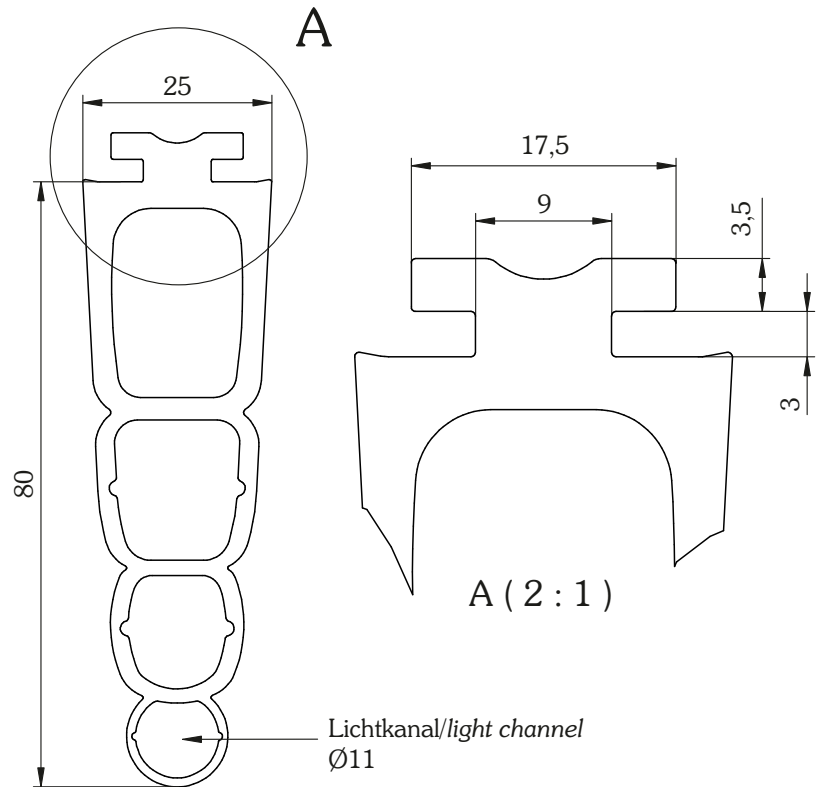
Verpackungseinheit/packing unit:	50m
Gewicht/weight:	780g/m
Artikel-Nr./order number:	315289
passender Auflaufstopper/matching stoppers:	ALS 55
passendes ALU-Profil/matching ALU profile:	ALU 25x12

GP15/25-75



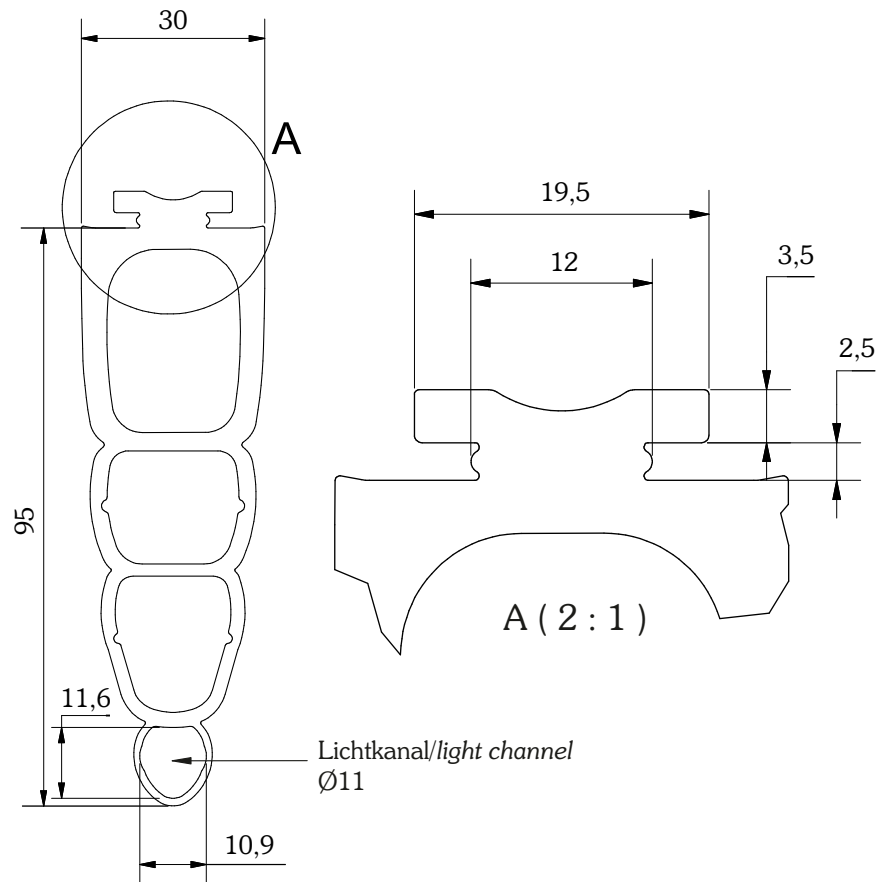
Verpackungseinheit/packing unit:	50m
Gewicht/weight:	700g/m
Shore-Härte A/shore A:	70
Artikel-Nr./order number:	314856
passender Auflaufstopper/matching stoppers:	ALS55
passendes ALU-Profil/matching ALU profile:	ALU 25x12

GP12/25-80



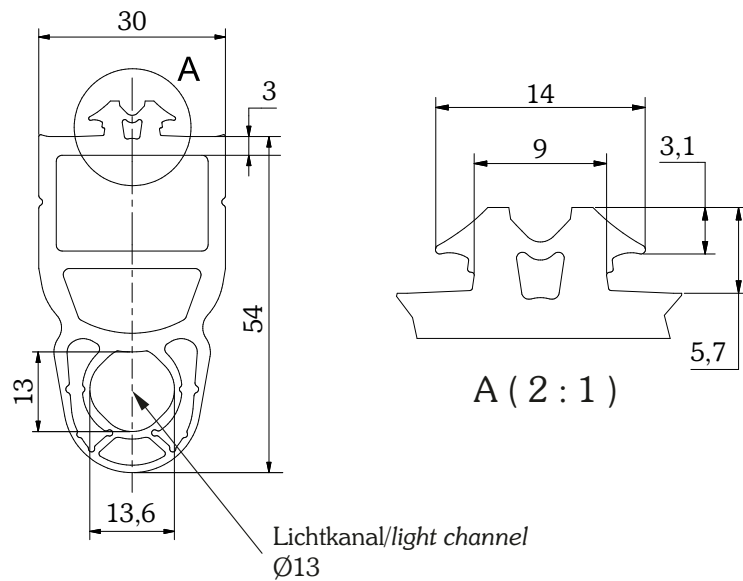
Verpackungseinheit/packing unit:	50m
Gewicht/weight:	790g/m
Artikel-Nr./order number:	315447
passendes ALU-Profil/matching ALU profile:	ALU 25x12

GP12/30-90



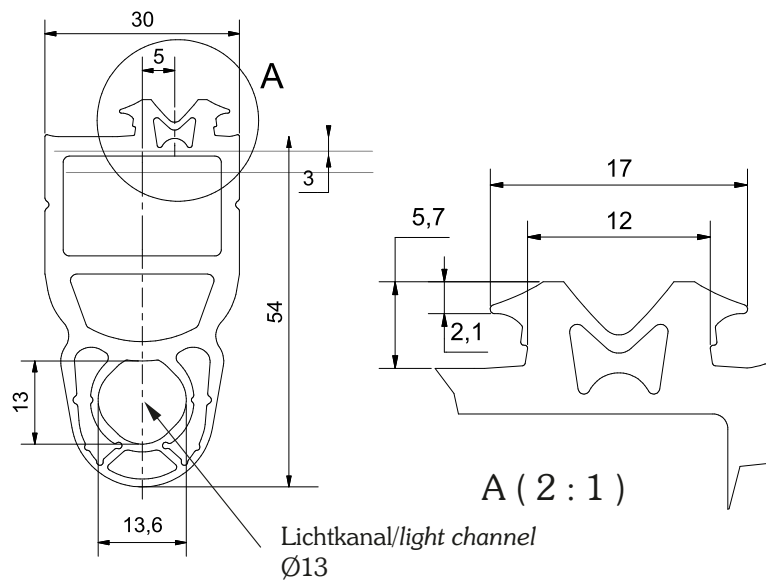
Verpackungseinheit/packing unit:	50m
Gewicht/weight:	1163g/m
Artikel-Nr./order number:	317856
passender Auflaufstopper/matching stoppers:	MAS-1, MAS-E

GP14/30-54-01



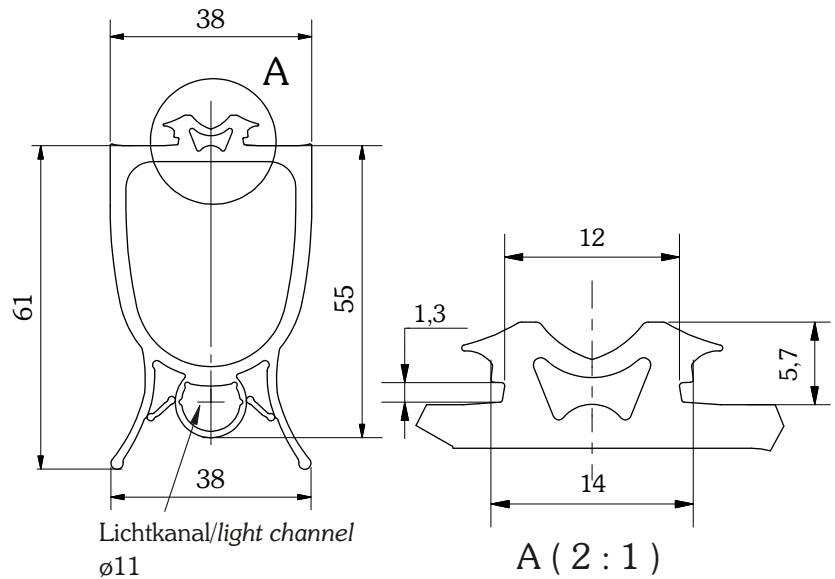
Verpackungseinheit/packing unit: 50m
 Artikel-Nr./order number: 319073
 passender Auflaufstopper/matching stoppers: ALS 45

GP14/30-54-02



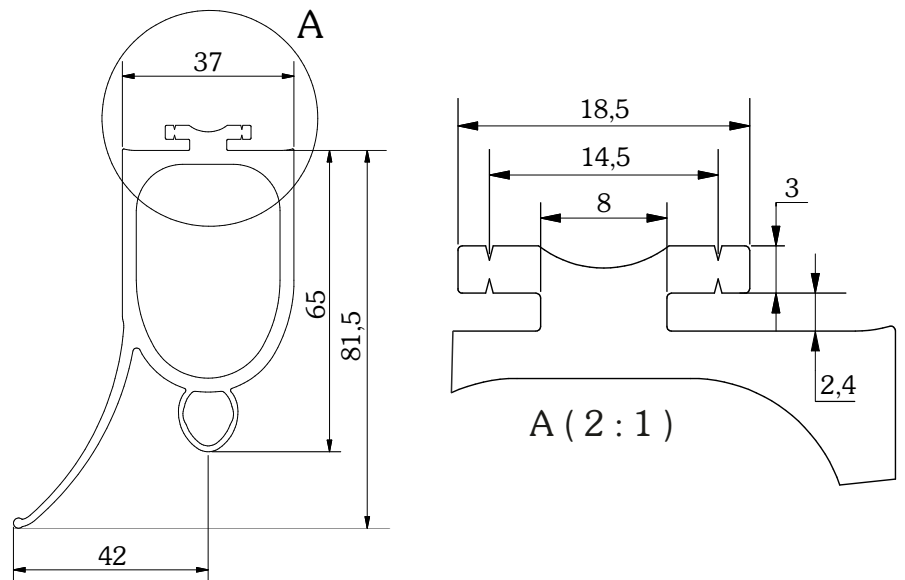
Verpackungseinheit/packing unit: 50m
 Artikel-Nr./order number: 319074
 passender Auflaufstopper/matching stoppers: ALS 45

GP12/38-65



Verpackungseinheit/packing unit: 50m
 Gewicht/weight: 740g/m
 Artikel-Nr./order number: 316120
 passender Auflaufstopper/matching stoppers: MAS-1, MAS-E,
 ALS 55

GP12/37-80



Verpackungseinheit/packing unit: 50m
 Gewicht/weight: 1095g/m
 Artikel-Nr./order number: 318670
 passender Auflaufstopper/matching stoppers: MAS-1, MAS-E,
 ALS 55



ADOS 15/12 u. 21/12 Adapterstopfen/

adapter plug Adapter für Sensoren mit \varnothing von 11mm, für den Einsatz in Lichtkanälen mit \varnothing 15mm bzw. 22mm/Adapter for sensors with a \varnothing of 11mm, for use in light channels with \varnothing 15mm or 22mm

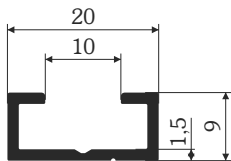
ADOS 15/12 314733
ADOS 21/12 314725



LS-3305 Amboss-Schere/rubber profile cutter

Amboss-Schere ohne Anschläge, Schnittlänge 75mm, zum sauberen Abschneiden der Gummiprofile/anvil cutter without stops, cutting length 75mm, for clean cut off of rubber profiles

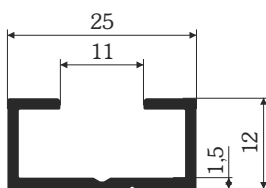
LS-3305 314778



ALU 20x9 Aluminiumprofilschiene/ **aluminium profile rail**

Aluminiumprofilschiene für Gummiprofile, mit Bohrlinie/profile rail for rubber profiles with drilling line

ALU 20x9 315460



ALU 25x12 Aluminiumprofilschiene/ **aluminium profile rail**

Aluminiumprofilschiene für Gummiprofile, mit Bohrlinie/profile rail for rubber profiles with drilling line

ALU 25x12 315461