

Leitungsanschlussdose LAD 3



- sehr flache Bauform
- Anschlussplatine mit Schraubklemmen
- geeignet für Rollläden
- Zugentlastung für Spiralkabel
- Schutzart IP65

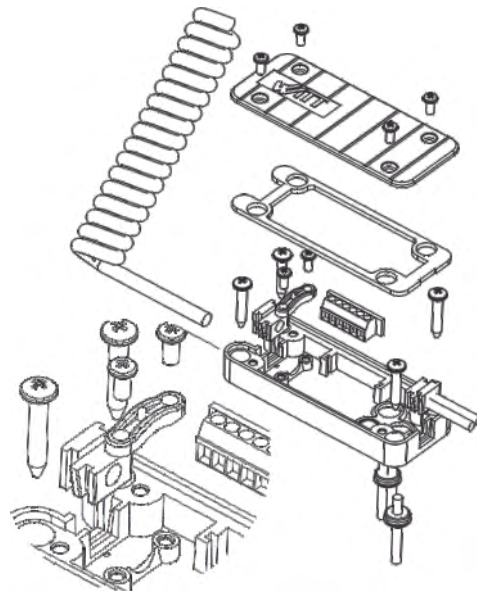
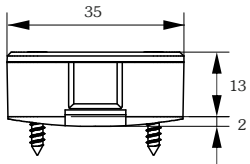
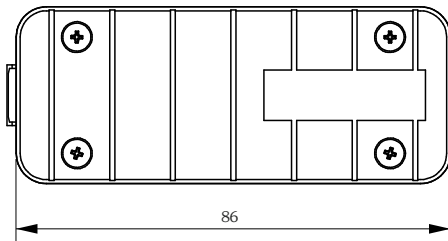
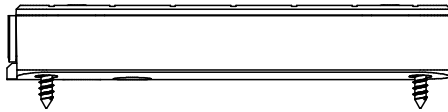
Technische Daten

Schutzart IP65 wird nur bei Einhaltung der vorgegebenen Kabel-Außen-durchmesser von $\varnothing 3,4 \text{ mm} \pm 0,1$ und bei fachgerechter Montage gewährleistet

Material PA6 GF30
Farbe schwarz
Maße $86 \times 35 \times 13 \text{ mm}^3$ (LxBxH)



Maße



Adapter für LAD 3



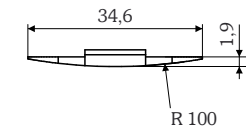
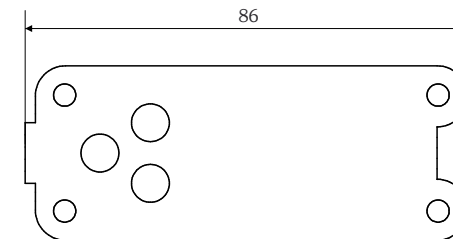
- Gehäuseunterlage für die LAD3
- Ausgleich für gebogene Profile

Technische Daten

Material gummiartig TPE
Farbe schwarz
Maße $86 \times 35 \times 1,9 \text{ mm}^3$ (LxBxH)



Maße



Bestellbezeichnung

Modell LAD 3
Artikelnummer 215492

LAD 3 cable junction box



- very flat design
- connection PCB with screw terminal
- suitable for roller shutter
- strain relief for spiral cable
- degree of protection IP65

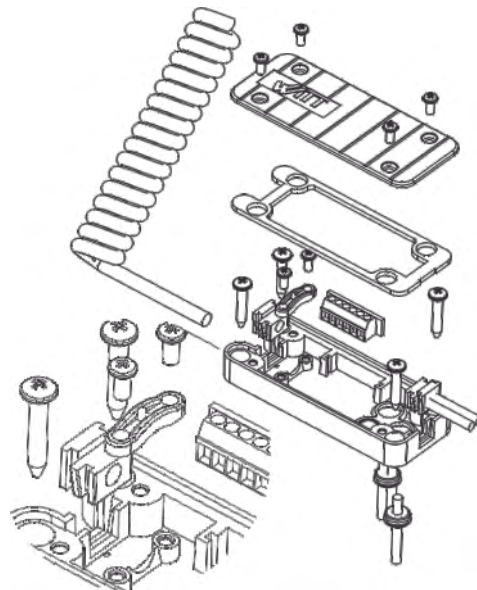
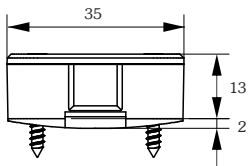
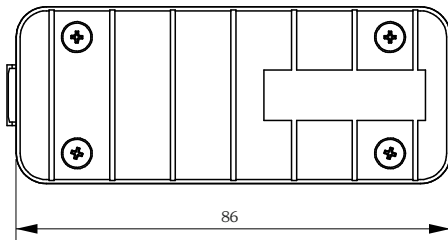
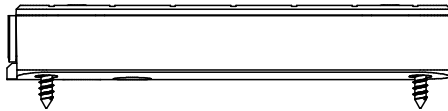
Technical Data

degree of protection IP65 can be guaranteed by use of predefined cable outside diameters $\varnothing 3.4 \pm 0.1$ mm and professional assembling



material PA6 GF30
 color black
 size $86 \times 35 \times 13 \text{ mm}^3$ (LxWxH)

Size



LAD 3 mounting adapter



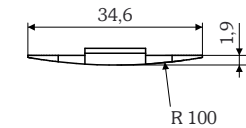
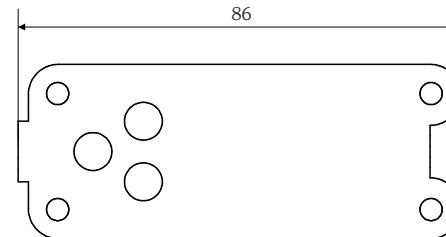
- LAD 3 underlay
- compensation for curved profiles

Technical Data

material rubber-like TPE
 color black
 size $86 \times 35 \times 1.9 \text{ mm}^3$ (LxWxH)



Size



Ordering details

model LAD 3 order number 216492