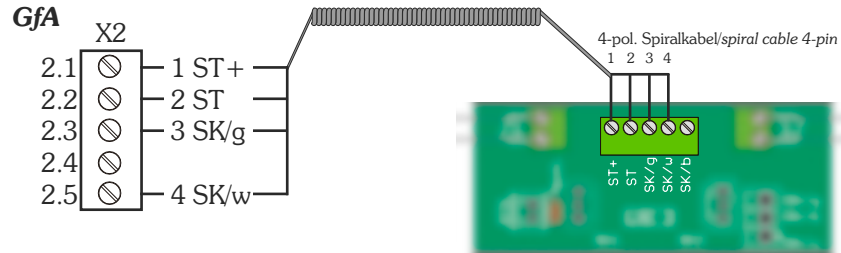


**Anschluss an GfA - Steuerungen/
connection to GfA control unit**



**Bestellbezeichnung/
ordering details**

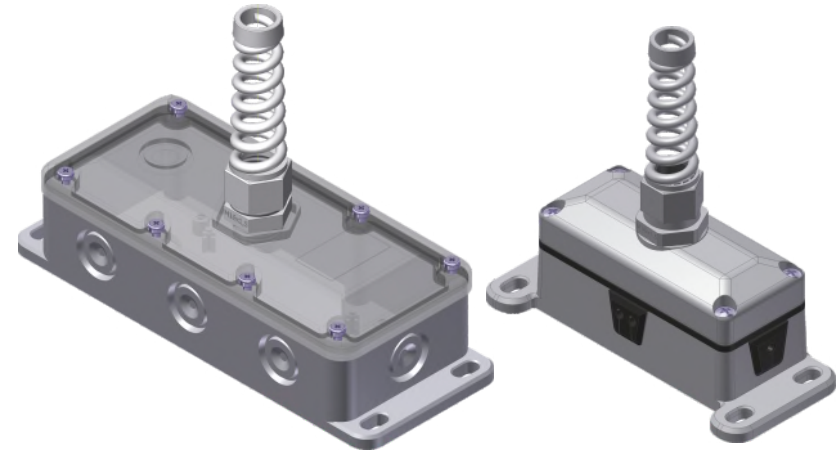
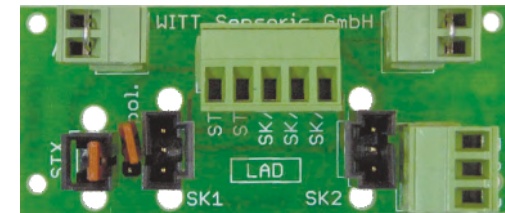
MODUL 2 - Platine/MODUL 2 - printed circuit board

214749

Betriebsanleitung/user manual

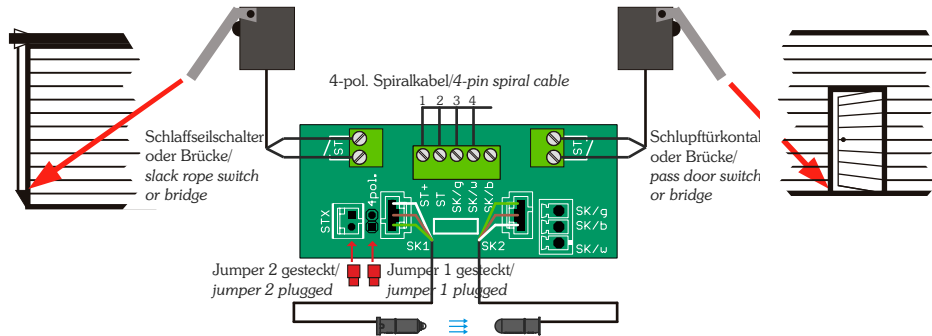
MODUL 2 - Platine/printed circuit board (PCB)

- zur einfachen Verdrahtung aller Torblattkomponenten/
easy assembling of all door components
- passend für LAD 2 und LAD 4/
matching for LAD 2 and LAD 4

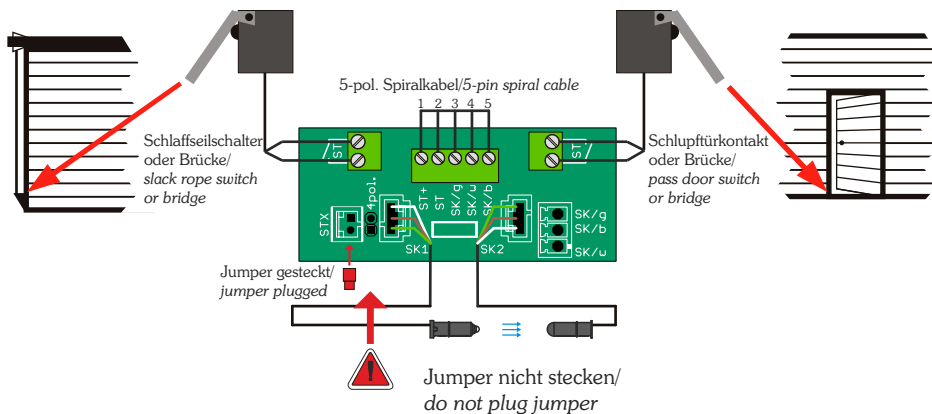


Anschlussbelegung mit Molex-Stecker/ connection scheme with Molex plug

1. MODUL 2 und 4-pol. Spiralkabel/
MODUL 2 and 4-pin spiral cable



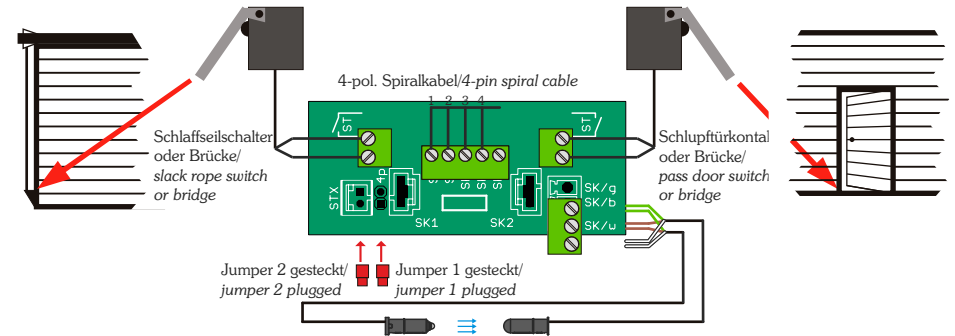
2. MODUL 2 und 5-pol. Spiralkabel/
MODUL 2 and 5-pin spiral cable



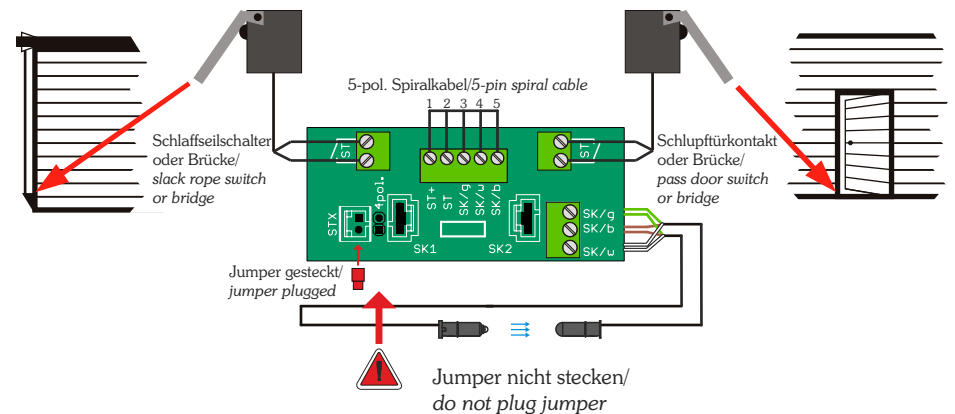
Hinweis/note: Beim Einsatz eines Jumpers in Verbindung mit einem 5-pol. Spiralkabel, besteht Kurzschlussgefahr für die Steuerung.
Nur mit einem 4-pol. Spiralkabel verwenden.
If a jumper is used in connection with a 5-pin spiral cable, the control is at risk of a short circuit. Use only with a 4-pin spiral cable.

Anschlussbelegung ohne Stecker/ connection scheme without plug

1. MODUL 2 und 4-pol. Spiralkabel/
MODUL 2 and 4-pin spiral cable



2. MODUL 2 und 5-pol. Spiralkabel/
MODUL 2 and 5-pin spiral cable



Hinweis/note: Beim Einsatz eines Jumpers in Verbindung mit einem 5-pol. Spiralkabel, besteht Kurzschlussgefahr für die Steuerung.
Nur mit einem 4-pol. Spiralkabel verwenden.
If a jumper is used in connection with a 5-pin spiral cable, the control is at risk of a short circuit. Use only with a 4-pin spiral cable.