

Bestellbezeichnung/Ordering details

LAD4 90° Leitungsanschlussdose/cable junction box

Deckel mit geradem Kabelaustritt, 90°/cover with straight spiral cable exit 90°

5-pol. Federkraftklemme/5-pin push connector 215300

LAD4 45° Leitungsanschlussdose/cable junction box

Deckel mit abgewinkeltem Kabelaustritt, 45°/cover with angled spiral cable exit 45°

5-pol. Federkraftklemme/5-pin push connector 215302

LAD4 geschlossen Leitungsanschlussdose/cable junction box

mit geschlossenem Deckel/closed cover

5-pol. Federkraftklemme/5-pin push connector 215398

Im Lieferumfang enthalten/Included in the scope of supply::

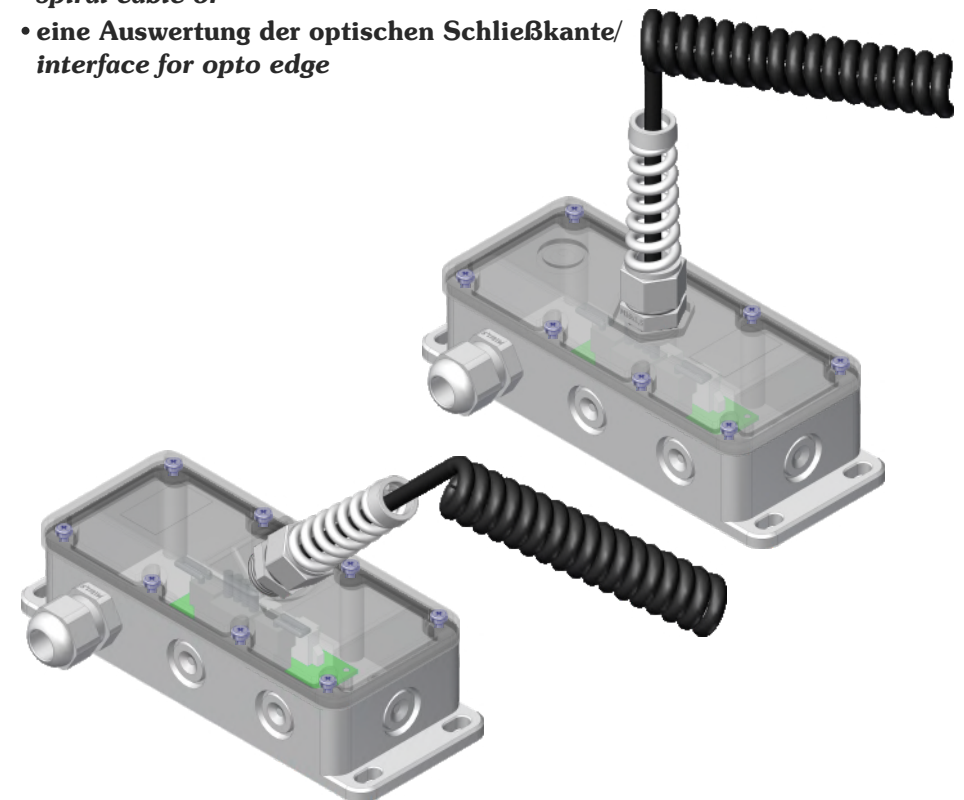
3 Stk. Kabelverschraubungen M16x1,5 und 1 Stk. Spiralverschraubung M16x1,5/
3 cable glands M16x1,5 and 1 cable gland M16x1,5 with anti-kink protection

Betriebsanleitung/User manual

LAD4 modulare Leitungsanschlussdose/ modular cable junction box

**verschiedene Module einsetzbar/for various modules:
zum Anschluss für/connection of:**

- **optische Schließkantensicherung und/oder/
optoelectronic safety edge and/or**
- **Schlupftürkontakt/Schlaffseilschalter an die Steuerung über
das Spiralkabel oder/
pass door switch / slack rope switch to door control using the
spiral cable or**
- **eine Auswertung der optischen Schließkante/
interface for opto edge**



Zeichenerklärung/signs and symbols



Dieser Hinweis informiert sie über Besonderheiten des Gerätes./
This indication informs you of special features of the system.



Eine Empfehlung zur optimalen Vorgehensweise./
A recommendation for optimum procedure.



Warnhinweise sorgfältig lesen und unbedingt beachten./
Warning instructions please read carefully and comply in all respects.

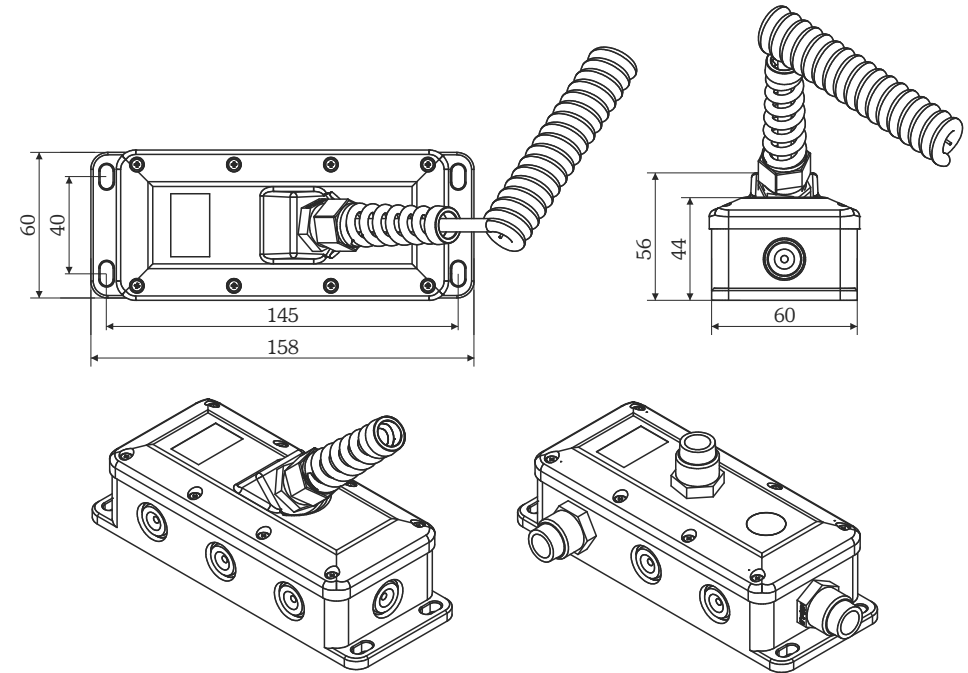
modulare Leitungsanschlussdose LAD4

- Gehäuse mit verschiedenen Deckeln erhältlich/
housing with various covers available
- Kabeldurchführungen vorgeprägt/*pre stamped cable entries*
- verschieden Module einsetzbar/*for various modules*
- großer Klemmraum/*large connection space*
- Kabel- und Spiralverschraubung im Set enthalten/*cable glands and cable glands with anti-kink protection included in set*

Technische Daten/technical data

Maße/size	158x60x44mm ³ , Deckel flach/ <i>flat cover</i> 158x60x56mm ³ , Deckel mit schräger Kabeldurchführung/ <i>cover with angled spiral cable exit</i>
Schutzart/degree of protection	IP66 nach EN60529, bei Verwendung der mitgelieferten Kabelverschraubungen und fachgerechter Montage/ <i>IP66 according to EN60529, by use of delivered cable glands and professional assembling.</i>
Gehäusematerial/housing material	Unterteil und Deckel/ <i>housing and cover</i> : ABS Rotec 1001, FR V0/4, Farb-Nr./ <i>colour number</i> W1232 Deckel transparent/transparents cover: PC Dichtung/seal: EPDM
Lagertemperatur/storage temp.	-35...+80°C
Gewicht/weight	ca. 130g/ <i>approx. 130g</i>

Maße/size



verfügbare Module/available modules

- **Modul 1: 5-pol. Federkraftklemme/5-pin push connector**
- **Modul 2: Anschlussplatine LAD2/PCB connection (LAD2)**
- **Modul 3: Anschlussplatine LAD2B/PCB connection (LAD2B)**
- **Modul 4: Auswerter AOS124/interface AOS124**